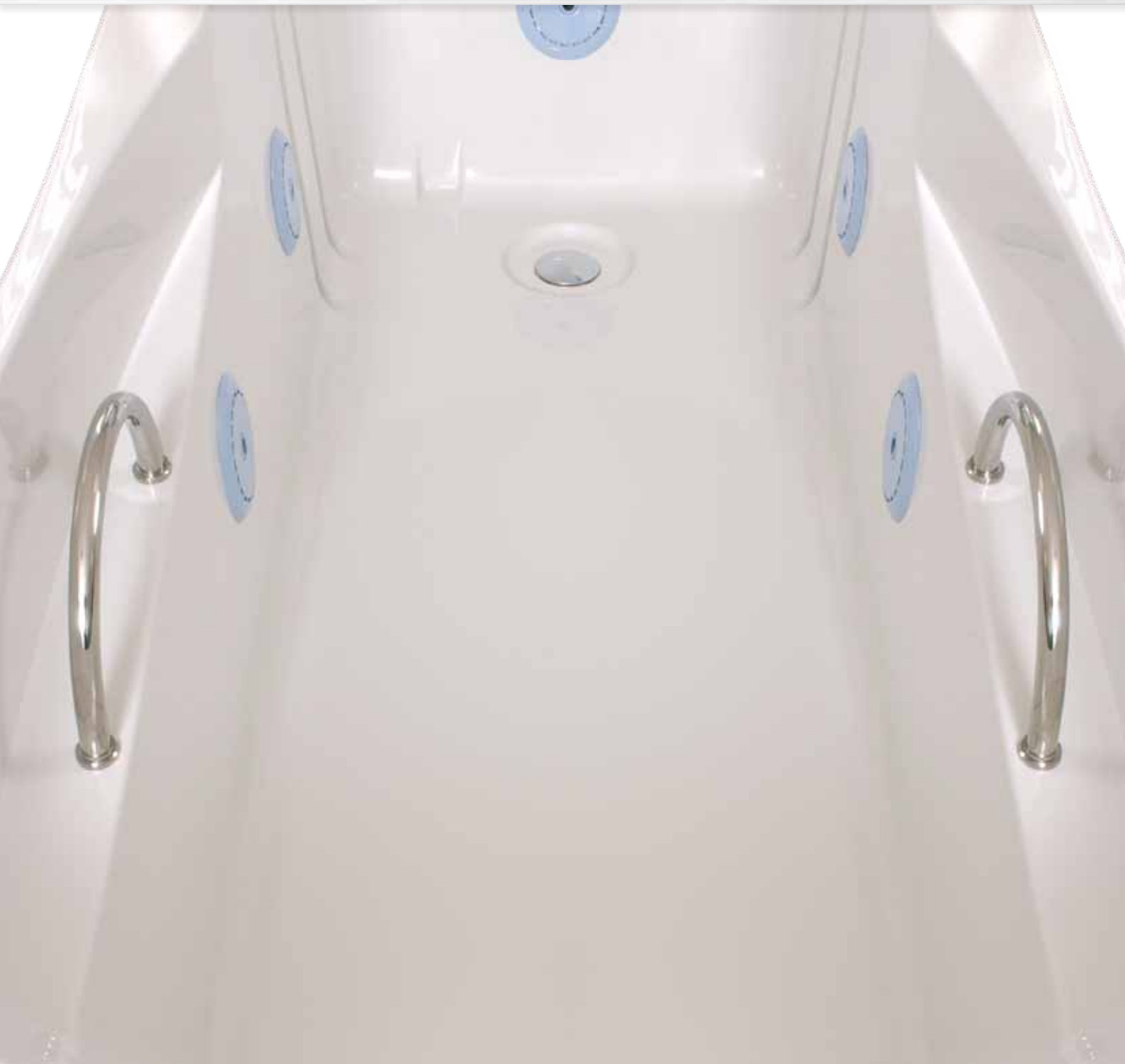


HEBEBADEWANNEN MAGIC-LINE



MAGIC - INNOVATIVE PERFEKTION

GK-Qualität hat immer viele Seiten. So entstand mit der innovativen MAGIC-Line eine perfekte Symbiose aus Benutzerfreundlichkeit für das Pflegepersonal und Wohlgefühl für den Pflegebedürftigen.

Unter Beachtung der modernsten sicherheitstechnischen und hygienespezifischen Erkenntnisse erfüllt jede MAGIC Hebebadewanne höchste Anforderungen an Funktion, Ergonomie und Bedienkomfort.

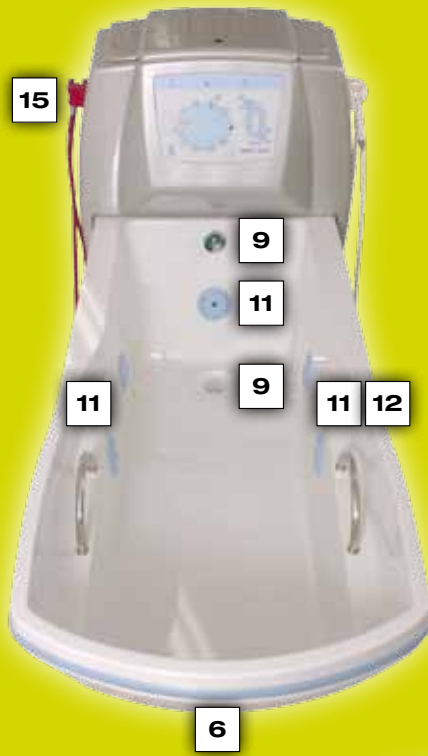
Hochwertige Materialien und sorgfältigste Verarbeitung sorgen in Verbindung mit dem auf langjähriger Erfahrung basierenden Know-how für Langlebigkeit, Stabilität und Wertbeständigkeit.

MAGIC gibt es in 3 verschiedenen Modellvarianten (1000, 2000, 3000), wobei sich jedes Modell durch zahlreiche Ausstattungsoptionen ideal an die Bedürfnisse seiner Benutzer anpasst.





GK Hebebadewannen
MAGIC 3000



DETAILS.

- | | | | |
|----------|---|-----------|---|
| 1 | Pultdeckel versperrbar | 9 | Elektrische Ab- und Überlaufgarntur |
| 2 | Selbstschlussbrause
(bei Nichtgebrauch drucklos) | 10 | Wannenschutzgummi |
| 3 | Servicefreundliche Revisionsöffnung | 11 | Patentierter 5-Düsen-Hydromassage mit
einzeln austauschbaren Düsen |
| 4 | Integrierte Armauflage mit Haltegriff | 12 | Zur Reinigung abnehmbare
Einströmdüsen |
| 5 | Höhenverstellbare Füße | 13 | Auf/Ab-Funktion mit integrierter
Notabsenkung |
| 6 | Ergonomische Form des
Wannenkörpers | 14 | 3 vorprogrammierte Füllstände |
| 7 | Benutzerfreundliches Bedienfeld mit
digitaler Anzeige für Wannen- und
Einlauftemperatur | 15 | Integrierte Desinfektionsanlage mit
programmierbarer Einwirkzeit |
| 8 | Wanneneinlauf mit integriertem
Badeöl- und Shampoo-Spender sowie
automatischer Spenderspülung | 16 | Einschubrollen für Wannenverkürzer |



GK Hebebadewannen
MAGIC-LINE



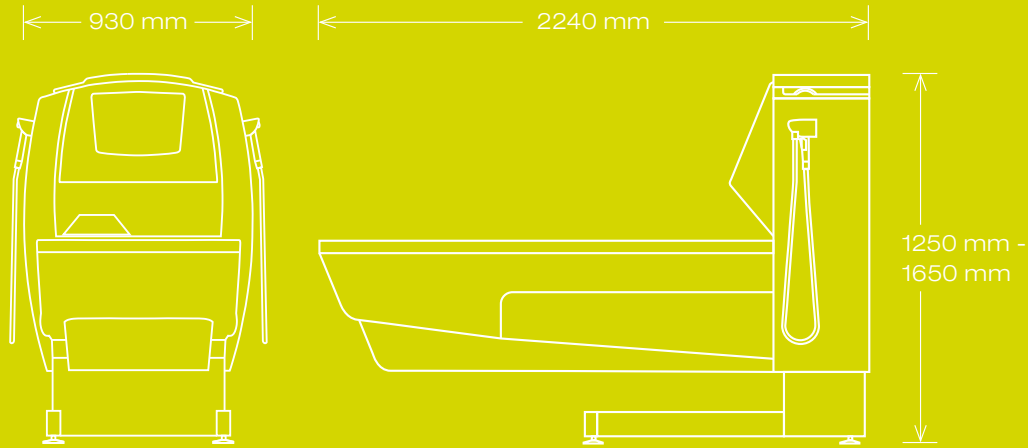
MAGIC 1000



MAGIC 2000



MAGIC 3000



Generell	Magic 1000	Magic 2000	Magic 3000
Magnetkarte	x	x	x
Auf/AB Funktion	x	x	x
Notabsenkung	x	x	x
Folienbedienteil	x	x	x
Schutz und Sicherheit			
Digital einstellbare Fülltemperatur	-	-	x
Digital einstellbare Brausetemperatur	-	-	x
Manuelle Einstellung der Füll- und Brausetemperatur	x	x	-
Automatische Wannenfüllung mit drei wählbaren Füllständen	-	x	x
Automatischer Füllstandsstop	x	x	x
Nachfüllmöglichkeit nach automatischem Füllstop	x	x	x
Drucklosschaltung des Brause/ Desinfektionsschlauches	-	x	x
Automatische Aktivierung der Brause/ Desinfektion bei Entnahme	-	-	x
Digitale Temperaturanzeige der Fülltemperatur	x	x	x
Digitale Temperaturanzeige der Brausetemperatur	x	x	x
Digitale Temperaturanzeige des Badewassers	-	x	x
Elektrische Abflusseinrichtung	-	-	x
Pflege			
Seife- und Shampoo-Spendersystem mit kompletten Anschlüssen	o	o	o
Automatische Spülung des Spendersystems	-	o	o
Desinfektion			
Desinfektionssystem	o	o	o
Desinfektionssystem mit einstellbarer Einwirkzeit	-	o	o
Desinfizieren nur bei leerer Wanne möglich	-	o	o
Automatische Spülung des Hydrosystems nach dem Desinfizieren	-	o	o
Therapie			
Ultraschallsystem	-	o	o
Unterwasserbeleuchtung	o	o	o
5 Düsen Hydromassagesystem	-	o	o
2 Düsen Hydromassagesystem	o	o	-
Hydromassagesystem mit Intensitätsverstellung	-	o	o
Hydromassagesystem mit einzeln ansteuerbaren Düsen	-	-	o

x = Im Lieferumfang enthalten, o = Optional, - = Nicht erhältlich



Georg Krämer Ges.m.b.H. & Co.KG

A-4061 Pasching
Neuhauserweg 14

Tel. +43 / (0)7229 / 644 50
Fax +43 / (0)7229 / 70 664
office@gk-medizinmechanik.at
www.gk-medizinmechanik.at